

ORDISI

FLH-2 series

Lámpara de reconocimiento

Exploration lamp

Lampe d'examen



MODELOS | *MODELS* | MODÈLES



FLH-21 rodable
Mobile
À roulettes



FLH-22 a mesa
To table
De table



FLH-23 a pared
To wall
Murale



FLH-24 a rail
To rail
À rail



INTERRUPTOR | *SWITCH* | *INTERRUPTEUR*

Con **sensor de movimiento**
With touchless on/off switch
Avec interrupteur sans contact

Con **interruptor manual**
With manual switch
Avec interrupteur manuel



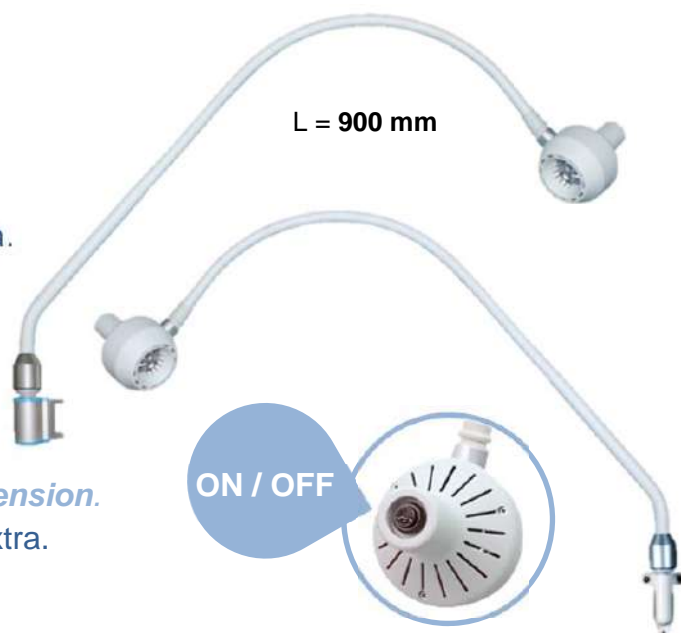
MODELOS ESPECIALES | *SPECIAL MODELS* | MODÈLES SPÉCIAUX



FLH-2731
a rail con **alargo curvo** extra.
to rail with an extra curved extension.
à rail avec **rallonge courbe** extra.



FLH-2731W
a pared con **alargo curvo** extra.
to wall with an extra curved extension.
murale avec **rallonge courbe** extra.



CONFIGURACIÓN DE BRAZO | *ARM CONFIGURATION* | CONFIGURATIONS DE BRAS

Se ofrece, para todos los modelos de lámpara, cualquiera de las tres configuraciones de brazo:

All models come with any of the three arm configurations:

Pour tous les modèles, l'une des trois configurations de bras est possible:

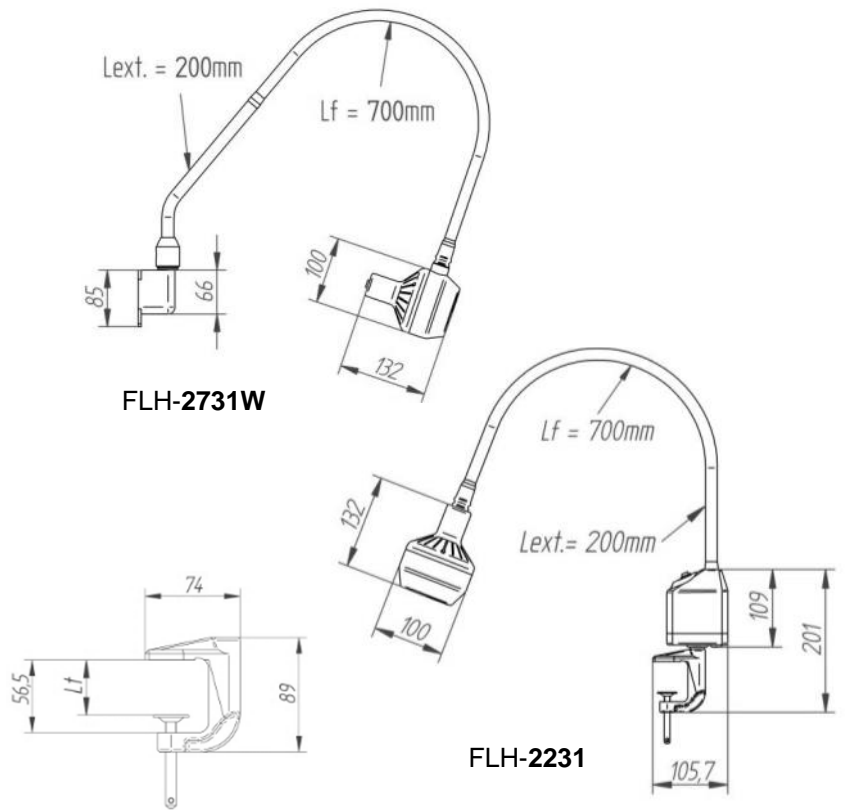
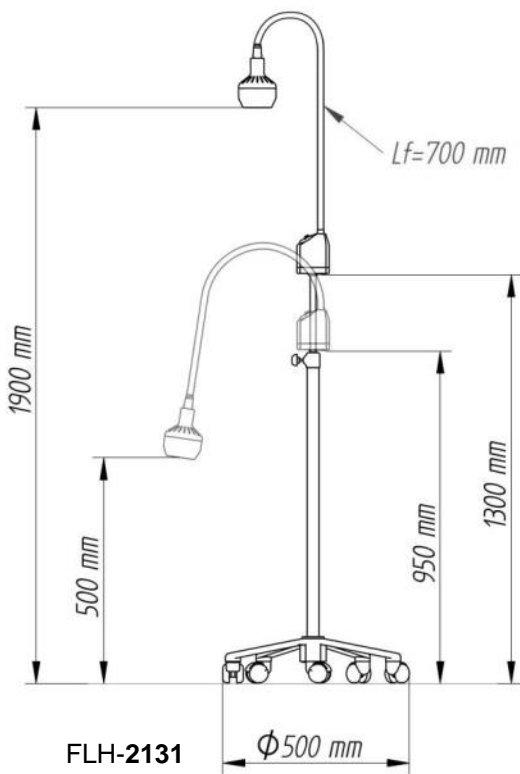
<p>Standard</p> <p>L = 700 mm</p> <p>Brazo flexible. <i>Flexible arm.</i> Bras flexible.</p>	<p>FLH2431 LC</p> <p>Brazo flexible + alargo curvo rígido de 200mm. <i>Flexible arm with an extra curved rigid extension of 200mm.</i> Bras flexible avec rallonge courbe rigide de 200mm.</p> <p>L = 700mm + 200mm (LC)</p>	<p>Brazo flexible + alargo recto de 200mm. <i>Flexible arm with an extra straight extension of 200mm.</i> Bras flexible avec rallonge droite de 200mm.</p> <p>FLH2431 L</p> <p>L = 700mm + 200* mm (L)</p>
--	--	--

**Medida ajustable bajo pedido. Customizable dimension to order. Dimension ajustable sur commande.*

Todos los modelos | *all models* | tous les modèles

Modelo <i>Model</i> Modèle	Rodable <i>Mobile</i> À roulettes	Mesa <i>To table</i> De table	Pared <i>To wall</i> Murale	Rail <i>To rail</i> À rail
LED (std) <i>manual switch</i>	FLH2131	FLH2231	FLH2331	FLH2431
LED (std) <i>touchless switch</i>	FLH2135	FLH2235	FLH2335	FLH2435
LED L <i>manual switch</i>	FLH2131L	FLH2231L	FLH2331L	FLH2431L
LED L <i>touchless switch</i>	FLH2135L	FLH2235L	FLH2335L	FLH2435L
LED LC special	-	-	FLH2731W	FLH2731

MEDIDAS | DIMENSIONS | DIMENSIONS



Lt = hasta |to | à 50 mm

CARACTERÍSTICAS TÉCNICAS

TECHNICAL DATA

CARACTÉRISTIQUES TECHNIQUES

Fuente de luz	Led	Light Source	Source lumineuse
Temperatura de color	5.000 °K	Colour temperature	Température de couleur
CRI	> 95	CRI	CRI
Intensidad lumínica	0,3m - 90.000 lux 0,5m - 40.000 lux 1m - 11.000 lux	Luminous intensity	Intensité lumineuse
Vida media LEDs	50.000 h	Average LED lifetime	Vie des LEDS
Ángulo lumínico	6°	Luminous angle	Angle d'éclairage
Diámetro campo a 1 m	Ø12 cm	Light field diameter to 1m	Diamètre de champ à 1m
Potencia	10 W	Power consumption	Puissance
Voltaje	95-240 V 50-60 Hz	Supply voltage	Tension
Protector térmico	Si / Yes / Oui	Thermal protector	Protecteur thermique
Protector cortacircuitos	Si / Yes / Oui	Short circuit protection	Protecteur contre courts-circuits



Tecnología 2, nave 7.
08780 Pallejá, Barcelona
SPAIN

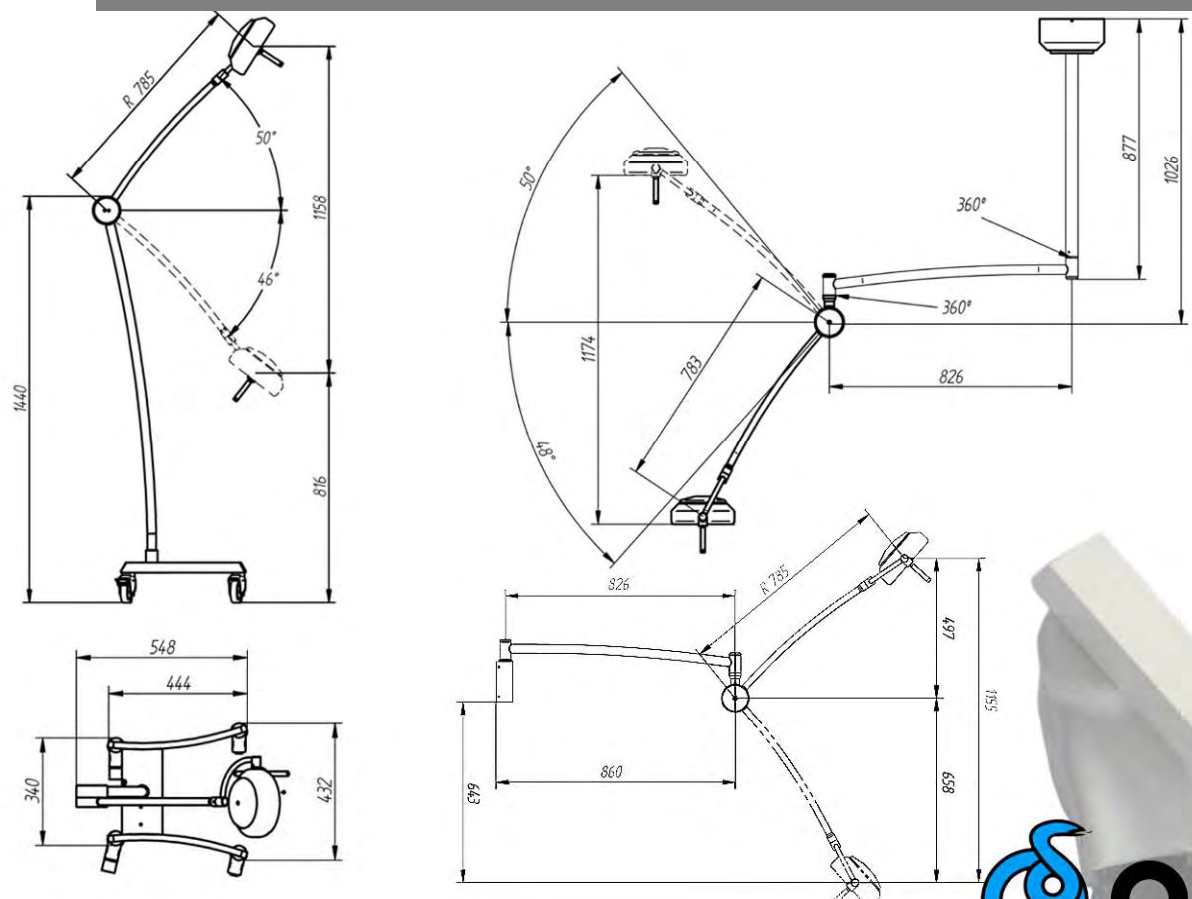
Telf. +34 933 340 112
export@ordisi.com
www.ordisi.com



DATOS TÉCNICOS

TECHNICAL DATA

Intensidad lumínica	a / to 1 m : 50.000 lux a / to 0,8 m : 62.000 lux a / to 0,5 m : 87.000 lux	<i>Illumination intensity</i>
Temperatura de color	5.000 °K	<i>Colour temperature</i>
Ra	> 95	<i>Ra</i>
Diámetro campo de trabajo	D ₁₀ : Ø33 cm - D ₅₀ : Ø17 cm	<i>Diameter light field</i>
Fuente de luz	LED	<i>Light source</i>
Vida media LED	50.000 h	<i>Lifetime LED</i>
Voltaje de la lámpara	12 V	<i>Lamp voltage</i>
Potencia	50 W	<i>Power</i>
Regulador de campo	No	<i>Regulator of field</i>
Regulación de intensidad	Opcional / <i>Optional series L21-25V</i>	<i>Adjustable illumination intensity</i>
Voltaje	100 – 240 V / 47-63 Hz	<i>Voltage</i>
Mango esterilizable	Si / Yes	<i>Sterilizable handle</i>
Tamaño de la cúpula	Ø 215 mm	<i>Size of light head</i>
Material	Aluminio pintado / <i>Aluminium painted</i>	<i>Material</i>
Color	RAL 9002	<i>Colour</i>
Peso	L21-25TD techo doble / <i>double ceiling</i> 19,5 Kg L21-25R rodable / <i>moveable</i> 12,5 Kg L21-25T techo / <i>ceiling</i> 10,5 Kg L21-25P pared / <i>wall</i> 7,5 Kg	<i>Weight</i>



MODELOS /
MODELS

L21-25R	Lámpara Rodable <i>Moveable lamp</i>	L21-25VR dimnable
L21-25P	Lámpara con soporte a pared <i>Wall lamp</i>	L21-25VP dimnable
L21-25T	Lámpara de techo <i>Ceiling lamp</i>	L21-25VT dimnable
L21-25TD	Lámpara doble de techo <i>Ceiling with double arm</i>	L21-25VTD dimnable

Tecnología, 2, nau 7
08780 – PALLEJA (Barcelona) – SPAIN
Tel.: (+34) 93 334 01 12
Fax: (+34) 93 440 25 64
comercial@ordisi.com
export@ordisi.com
www.ordisi.com



SERIE L21-25 SP-EN/006



Lámparas – Lamps
series L21-25
series L21-25V



Nueva generación de lámparas de examen con LED de alto rendimiento, que garantizan una excelente iluminación del campo. Destacando su cantidad y calidad de luz, luz fría sin infrarrojos, con una temperatura de color apropiada, larga duración de vida del LED y menor consumo eléctrico.

New generation of examination lamps with high performance LED, which guarantee an excellent field of illumination. Its quantity and quality of light are outstanding, cold light without infrared, with a suitable colour temperature, long lifetime LED and less power consumption.

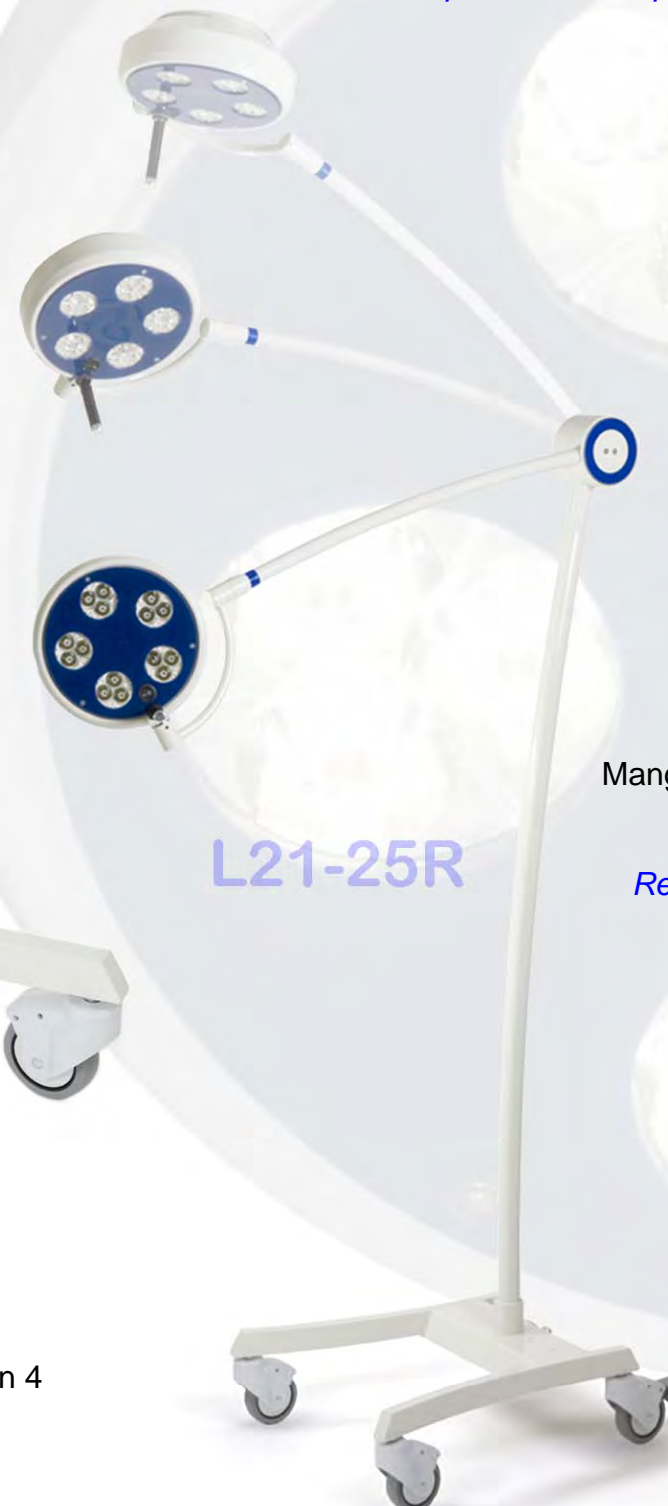
Las lámparas de la serie L21-25 de ORDISI, están especialmente indicadas para consultorios médicos, salas de exploración, clínicas y centros hospitalarios. Disponibles en tres modelos para satisfacer todas sus necesidades, rodable, de techo y de pared.

The lamp series L21-25 from Ordisi, are especially suitable for use in medical surgery, exploration rooms, clinics and hospitals. They are available in three models to suit your needs, moveable, ceiling and wall.



Base rodable de agradable diseño, robusta, con 4 ruedas de Ø 80 mm, dos de ellas con freno. Posibilidad de montar ruedas antiestáticas.

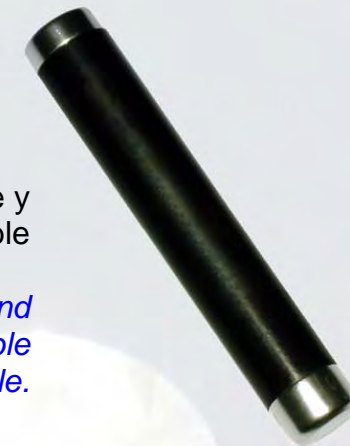
Nicely designed and robust floor stand, equipped with 4 wheel of Ø 80 mm, two of which are lockable. Antistatic wheel available.



L21-25R

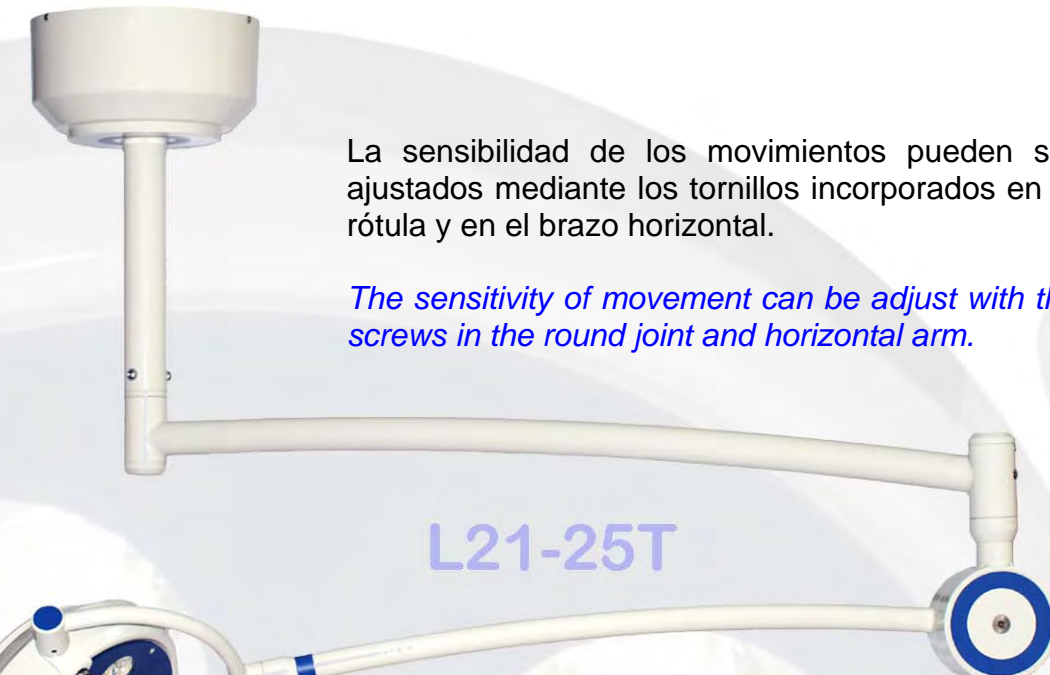
Mango extraíble y esterilizable

Removable and sterilizable handle.



Precisión, ergonomía, fiabilidad y funcionalidad, son algunas de las cualidades que definen a las lámparas de la serie L21-25.

Accuracy, ergonomics, reliability and functionality are some of the qualities that define the lamp Series L21-25.



L21-25T

La sensibilidad de los movimientos pueden ser ajustados mediante los tornillos incorporados en la rótula y en el brazo horizontal.

The sensitivity of movement can be adjust with the screws in the round joint and horizontal arm.

Su gran libertad de movimientos nos permite posicionar la cúpula según las necesidades en cada exploración.

Its great freedom of movement allows us to position the light head as needed in each exploration.



L21-25V series

Opción de regulación de intensidad lumínica.

Illumination intensity regulation available.



L21-25P

**Lámpara
Lamp**

L21-25RE



Lámpara de examen con equipo de emergencia modelo L21-25RE

Examination lamp with emergency equipment model L21-25RE

Lámpara rodable de examen de LED de alto rendimiento con equipo de emergencia y una autonomía de 120 minutos, garantiza una excelente iluminación del campo. Destacando su cantidad y calidad de luz, luz fría sin infrarrojos, con una temperatura de color apropiada, larga duración de vida del LED y menor consumo eléctrico.

Moveable examination lamp with high performance LED with emergency equipment and an autonomy around 120 minutes, which guarantee an excellent field of illumination. Its quantity and quality of light are outstanding, cold light without infrared, with a suitable colour temperature, long lifetime LED and less power consumption.



L21-25R rodable
moveable lamp

L21-25RE rodable con equipo emergencia
moveable with emergency equipment

L21-25P con soporte a pared
wall mounted

L21-25T de techo
ceiling

L21-25TD de techo con doble brazo
ceiling with double arm


MODELOS
L21-25 series

DATOS TÉCNICOS		TECHNICAL DATA
Intensidad luminica	100 cm : 60.000 lux	<i>Illumination intensity</i>
Temperatura de color	4.750 °K	<i>Colour temperature</i>
Ø campo de trabajo	Ø a / to 100 cm : 15 cm	<i>Ø Light field</i>
Número de LEDs	15	<i>Number of LEDs</i>
Vida media LED	50.000 h	<i>Lifetime LED</i>
Capacidad	12V 12Ah	<i>Capacity</i>
Autonomía	120 min	<i>Autonomy</i>
Potencia	60 W	<i>Power</i>
Voltaje	100 – 240 V / 47-63 Hz	<i>Voltage</i>
Mango esterilizable	Si / Yes	<i>Sterilizable handle</i>
Tamaño de la cúpula	Ø 215 mm	<i>Size of light head</i>
Color	RAL 9002	<i>Colour</i>
Peso bruto / neto	22 Kg / 17,5 Kg	<i>Gross Weight / Net</i>
Dimensión embalaje	108 x 36 x 44 cm / 0,171 m ³	<i>Packing size</i>



Tecnologia, 2, nau 7
08780 – PALLEJA (Barcelona) – SPAIN
Tel.: (+34) 93 334 01 12
Fax: (+34) 93 440 25 64
comercial@ordisi.com
export@ordisi.com
www.ordisi.com





Lámparas – *Lamps*
L21-25TD



Lámpara de examen modelo L21-25TD

Examination lamp model L21-25TD

Lámpara doble de examen con LED de alto rendimiento, que garantizan una excelente iluminación del campo. Destacando su cantidad y calidad de luz, luz fría sin infrarrojos, con una temperatura de color apropiada, larga duración de vida del LED y menor consumo eléctrico.

Examination lamp with double headlights and high performance LED, which guarantee an excellent field of illumination. Its quantity and quality of light are outstanding, cold light without infrared, with a suitable colour temperature, long lifetime LED and less power consumption.

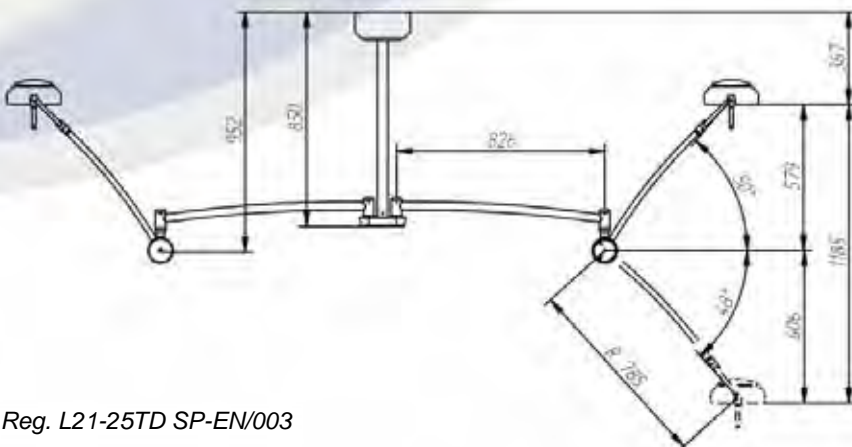


DATOS TÉCNICOS

Intensidad lumínica	100 cm : 60.000 + 60.000 lux	TECHNICAL DATA
Temperatura de color	4.750 °K	<i>Illumination intensity</i>
Ø campo de trabajo	Ø a / to 100 cm : 15 cm	<i>Colour temperature</i>
Número de LEDs	15 + 15	<i>Ø Light field</i>
Vida media LED	50.000 h	<i>Number of LEDs</i>
Potencia	72 W	<i>Lifetime LED</i>
Voltaje	100 – 240 V / 47-63 Hz	<i>Power</i>
Mango esterilizable	Si / Yes	<i>Voltage</i>
Tamaño de la cúpula	Ø 215 mm	<i>Sterilizable handle</i>
Color	RAL 9002	<i>Size of light head</i>
Peso bruto / neto	23 Kg / 19,5 Kg	<i>Colour</i>
Dimensión embalaje	108 x 36 x 44 cm / 0,171 m ³	<i>Gross Weight / Net</i>
		<i>Packing size</i>

MODELOS L21-25 series

L21-25R	rodable <i>moveable lamp</i>
L21-25RE	rodable con equipo emergencia / <i>moveable with emergency equipment</i>
L21-25P	con soporte a pared <i>wall mounted</i>
L21-25T	de techo <i>ceiling</i>
L21-25TD	de techo con doble brazo <i>ceiling with double arm</i>



Reg. L21-25TD SP-EN/003

ORDISI S.A.
Tecnología, 2, nau 7
08780 – PALLEJA (Barcelona) – SPAIN
Tel.: (+34) 93 334 01 12
Fax: (+34) 93 440 25 64
www.ordisi.com
comercial@ordisi.com
export@ordisi.com



IGluxe series

Modelo | *Model* | *Modèle*

IG-65



lámparas | *lamps* | *lampes*



La serie **IGlux** ha sido diseñada utilizando LEDs de última generación que mejoran las prestaciones en el campo quirúrgico aportando un mayor rendimiento cromático (CRI) y reduciendo la emisión de calor.

IGlux series has been designed to improve performance in the surgical field by using the latest LEDs generation that offers a higher colour rendering (CRI) and minimizes heat emissions.

La série **IGlux** a été conçue en utilisant des LED de dernière génération qui améliorent les prestations dans le domaine chirurgical, en apportant un meilleur rendement chromatique et en réduisant l'émission de chaleur.

Cúpula compacta de formas suaves que permite una fácil limpieza.

Compact design with smooth edges, that makes it easy to clean.

Coupole compacte aux formes douces qui facilite le nettoyage.



Regulación de la intensidad lumínica mediante teclado táctil.

Light intensity adjustment through the touch panel control in the front of the lamp.

Réglage de l'intensité lumineuse par pavé tactile.



Mango extraíble y esterilizable.

Removable and sterilizable handle.

Manche amovible et stérilisable.

De From
20.000 lux
A To À
67.000 lux
LED

Ra > 95 y temperatura de color de **4500°K.**

Ra >95 and colour temperature of 4500°K.

Ra >95 et température de couleur de **4500°K.**

MODELOS | *MODELS* | MODÈLES

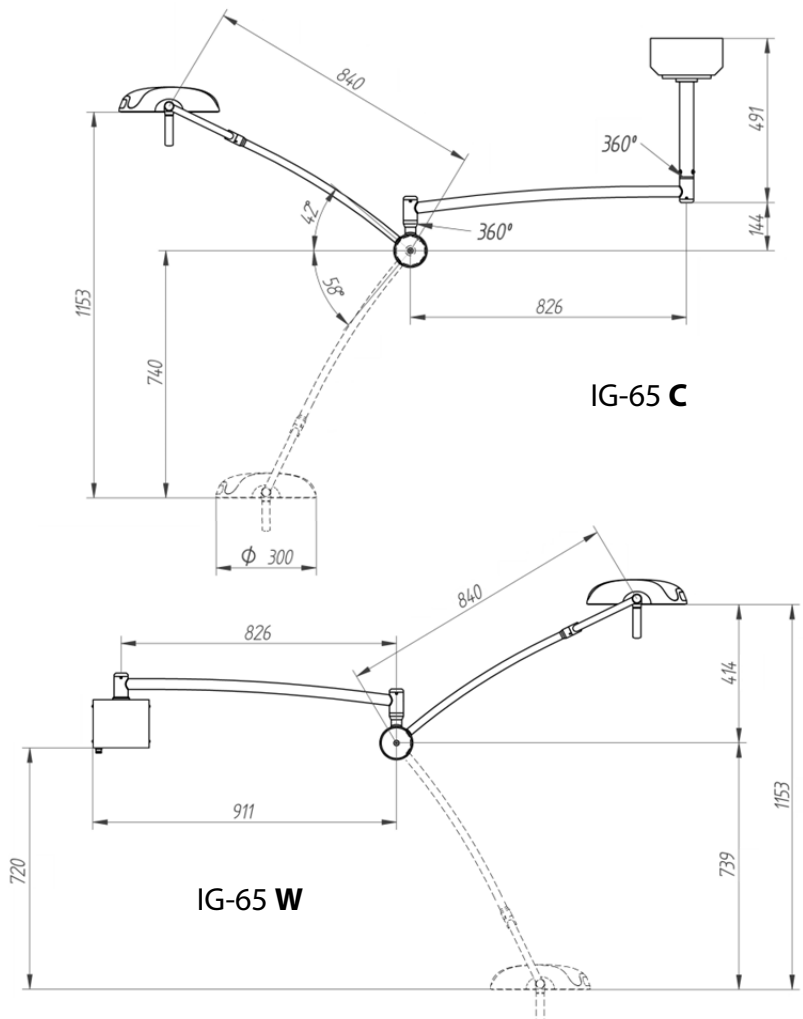
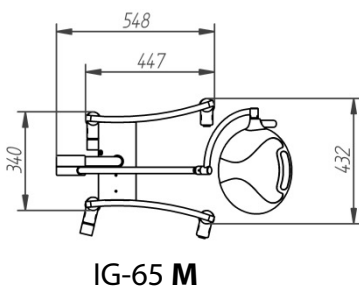
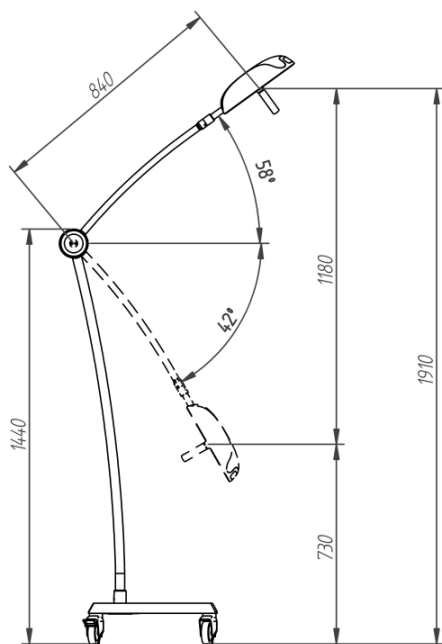
- IG - 65 **C**: Lámpara de techo | *Ceiling mounted lamp* | Lampe de plafond
- IG - 65 **DC**: Lámpara de techo con doble brazo | *Ceiling mounted lamp with double arm* | Lampe de plafond et double bras.
- IG - 65 **M**: Lámpara rodable | *Mobile lamp* | Lampe à roulettes
- IG - 65 **MB**: Lámpara rodable con equipo de emergencia | *Mobile lamp with battery* | Lampe à roulettes avec batterie.
- IG - 65 **W**: Lámpara con soporte para pared | *Wall mounted lamp* | Lampe murale



Intensidad lumínica <i>Light intensity</i> Intensité lumineuse	67.000lux
Temperatura de color <i>Colour temperature</i> Température de couleur	4.500°K
CRI (Ra)	> 95
Profundidad de campo (20%E _c) <i>Depth of field</i> Profondeur de champ	(L ₁ + L ₂) 170 cm (80+90)
Diámetro de campo <i>Light field diameter</i> Diamètre de champ	d₅₀ Ø 13 cm d₁₀ Ø 26 cm
Fuente de luz <i>Light source</i> Source lumineuse	LED

Vida Leds <i>Average Led lifetime</i> Vie des Leds	> 50.000 h
Diámetro de la cúpula <i>Diameter of the lamp head</i> Diamètre de la coupole	Ø 300 mm
Potencia <i>Power consumption</i> Puissance	28 W
Voltaje <i>Supply voltage</i> Tension	100 - 240 V / 47-63 Hz
Mango esterilizable <i>Sterilisable handle</i> Manche stérilisable	Sí / Yes / Oui
Regulación de intensidad <i>Light intensity adjustment</i> Réglage d'intensité lumineuse	Si / Yes/Oui

MEDIDAS | DIMENSIONS | DIMENSIONS



IGlux series

Modelo | Model | Modèle

IG -65 PLUS



lámparas | *lamps* |



La serie **IGlux** ha sido diseñada utilizando LEDs de última generación que mejoran las prestaciones en el campo quirúrgico aportando un mayor rendimiento cromático (CRI) y reduciendo la emisión de calor.

IGlux series has been designed to improve performance in the surgical field by using the latest LEDs generation that offers a higher colour rendering (CRI) and minimizes heat emissions.

La série **IGlux** a été conçue en utilisant des LED de dernière génération qui améliorent les prestations dans le domaine chirurgical, en apportant un meilleur rendement chromatique et en réduisant l'émission de chaleur.

Cúpula compacta de formas suaves que permite una fácil limpieza.

Compact design with smooth edges, that makes it easy to clean.

Coupole compacte aux formes douces qui facilite le nettoyage.



Regulación de la intensidad lumínica mediante teclado táctil.

Light intensity adjustment through the touch panel control in the front of the lamp.

Réglage de l'intensité lumineuse par pavé tactile.

De From
20.000 lux
A To À
65.000 lux
LED



Temperatura de color ajustable a:
Colour temperature adjustable to:
Température de couleur réglable à :

3.500°K
4.000°K
4.500°K

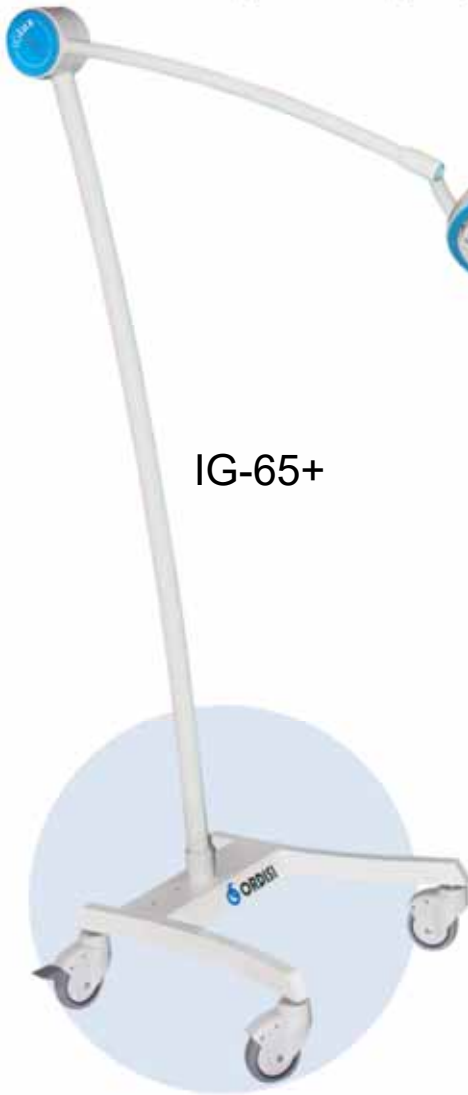
Mango extraíble y esterilizable.

Removable and sterilizable handle.

Manche amovible et

MODELOS | *MODELS* | MODÈLES

- IG - 65+ **C** : Lámpara de techo | *Ceiling mounted lamp* | Lampe de plafond
- IG - 65+ **DC** : Lámpara de techo con doble brazo | *Ceiling mounted lamp with double arm*
Lampe de plafond et double bras.
- IG - 65+ **M** : Lámpara rodable | *Mobile lamp* | Lampe à roulettes
- IG - 65+ **MB** : Lámpara rodable con equipo de emergencia | *Mobile lamp with battery* |
Lampe à roulettes avec batterie.
- IG - 65+ **W** : Lámpara con soporte para pared | *Wall mounted lamp* | Lampe murale



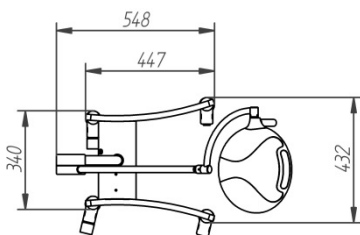
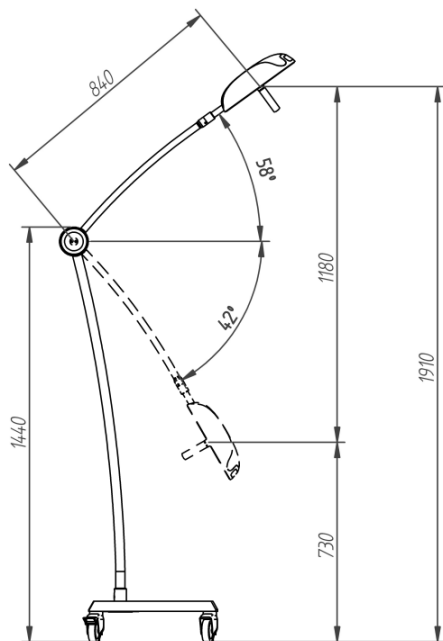
DATOS TÉCNICOS | TECHNICAL DATA | CARACTÉRISTIQUES

TECHNIQUES

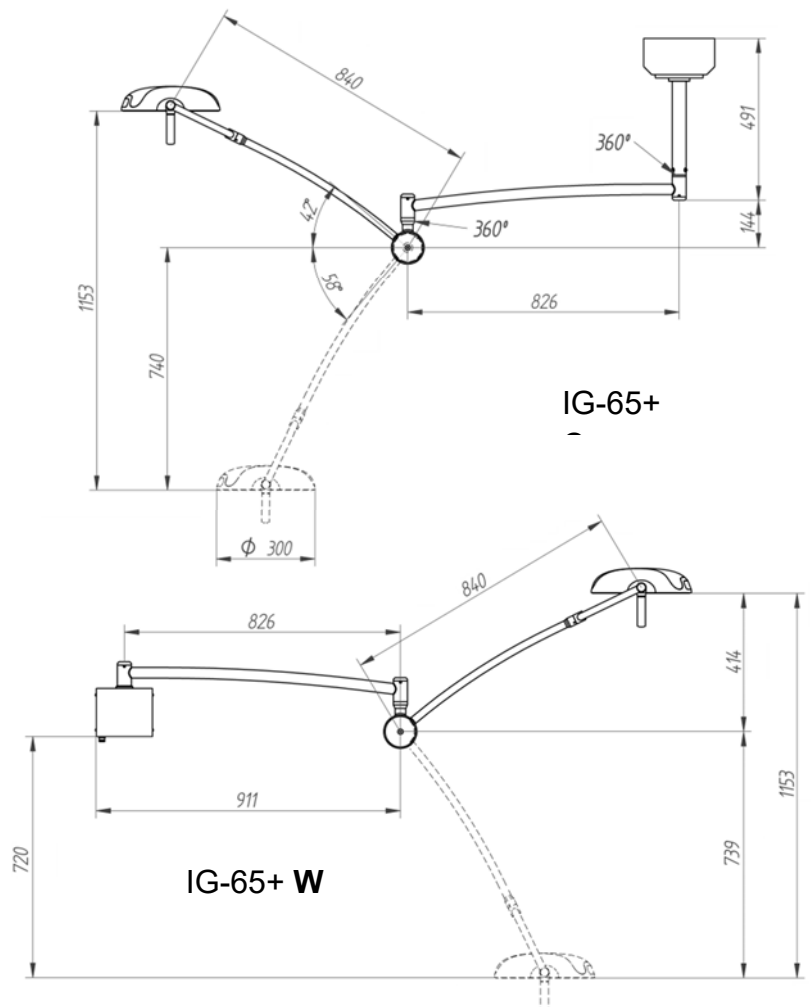
Intensidad lumínica <i>Light intensity</i> Intensité lumineuse	65.000 lux
Temperatura de color <i>Colour temperature</i> Température de couleur	3.500K - 4.000K - 4.500K
CRI (Ra)	> 95
Profundidad de campo (20%E _c) <i>Depth of field</i> Profondeur de champ	(L ₁ + L ₂) 170 cm (80+90)
Diámetro de campo <i>Light field diameter</i> Diamètre de champ	d₅₀ Ø 15 cm d₁₀ Ø 29 cm
Fuente de luz <i>Light source</i> Source lumineuse	LED

Vida Leds <i>Average Led lifetime</i> Vie des Leds	> 50.000 h
Diámetro de la cúpula <i>Diameter of the lamp head</i> Diamètre de la coupole	Ø 300 mm
Potencia <i>Power consumption</i> Puissance	28 W
Voltaje <i>Supply voltage</i> Tension	100 - 240 V / 47-63 Hz
Mango esterilizable <i>Sterilisable handle</i> Manche stérilisable	Sí / Yes / Oui
Regulación de intensidad <i>Light intensity adjustment</i> Réglage d'intensité lumineuse	Si / Yes/ Oui

MEDIDAS | DIMENSIONS | DIMENSIONS



IG-65+ M



IG-65+

IG-65+ W

IGluxe series

Modelo | *Model* | *Modèle*

IG-100



lámparas | *lamps* | *lampes*



La serie **IGlux** ha sido diseñada utilizando LEDs de última generación que mejoran las prestaciones en el campo quirúrgico aportando un mayor rendimiento cromático (CRI) y reduciendo la emisión de calor.

IGlux series has been designed to improve performance in the surgical field by using the latest LEDs generation that offers a higher colour rendering (CRI) and minimizes heat emissions.

La série **IGlux** a été conçue en utilisant des LED de dernière génération qui améliorent les prestations dans le domaine chirurgical, en apportant un meilleur rendement chromatique et en réduisant l'émission de chaleur.

Cúpula compacta de formas suaves que permite una fácil limpieza.

Compact design with smooth edges, that makes it easy to clean.

Coupole compacte aux formes douces qui facilite le nettoyage.



Regulación de la intensidad lumínica mediante teclado táctil.

Light intensity adjustment through the touch panel control in the front of the lamp.

Réglage de l'intensité lumineuse par pavé tactile.



Mango extraíble y esterilizable.

Removable and sterilizable handle.

Manche amovible et stérilisable.

De From
20.000 lux
A To À
95.000 lux
LED

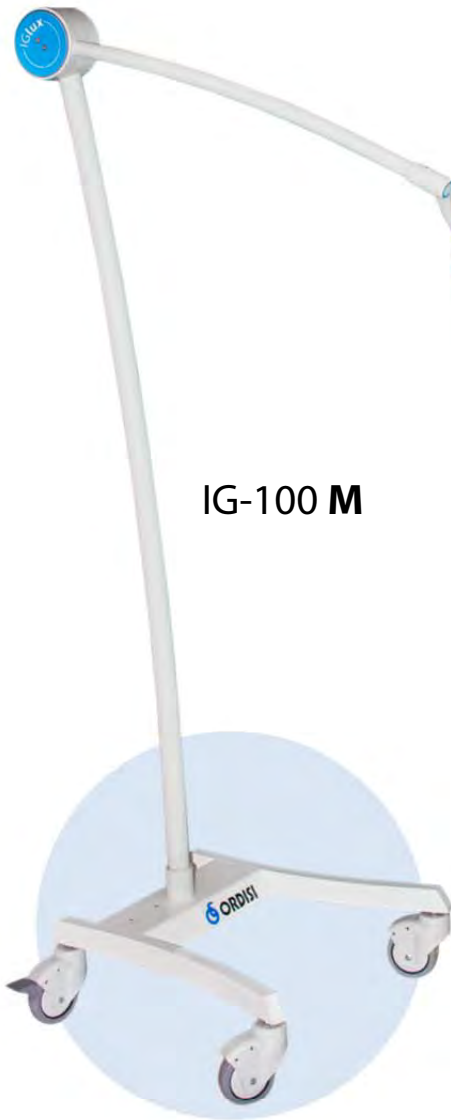
Ra > 95 y temperatura de color de **4500°K.**

*Ra >95 and colour temperature of **4500°K.***

Ra >95 et température de couleur de **4500°K.**

MODELOS | MODELS | MODÈLES

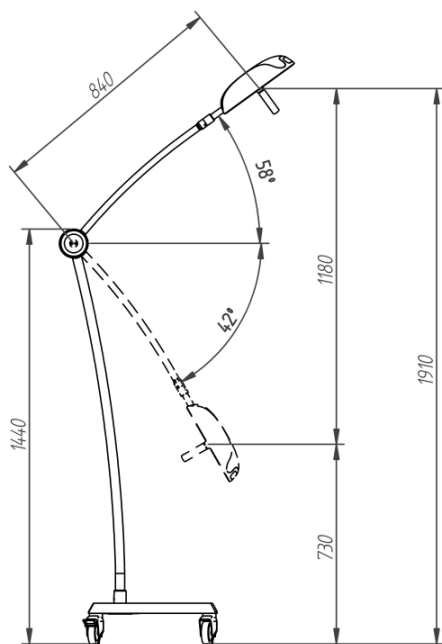
- **IG - 100 C:** Lámpara de techo | *Ceiling mounted lamp* | Lampe de plafond
- **IG - 100 DC:** Lámpara de techo con doble brazo | *Ceiling mounted lamp with double arm* | Lampe de plafond et double bras.
- **IG - 100 M:** Lámpara rodable | *Mobile lamp* | Lampe à roulettes
- **IG - 100 MB:** Lámpara rodable con equipo de emergencia | *Mobile lamp with battery* | Lampe à roulettes avec batterie.
- **IG - 100 W:** Lámpara con soporte para pared | *Wall mounted lamp* | Lampe murale



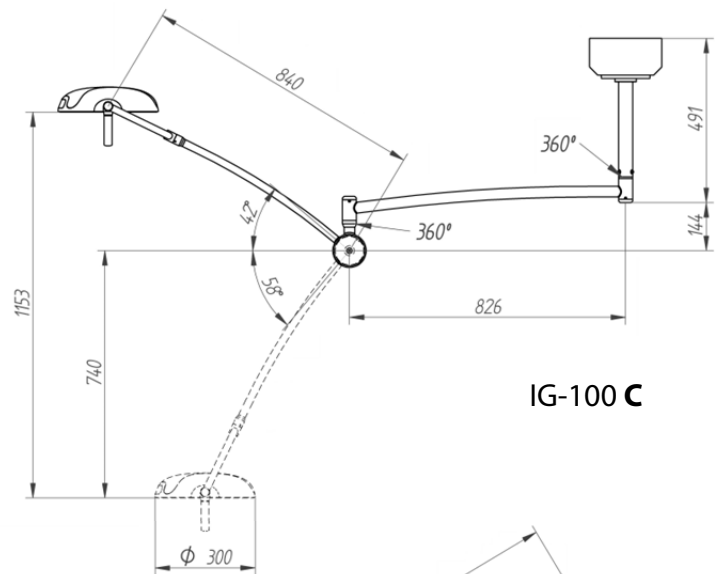
Intensidad lumínica <i>Light intensity</i> Intensité lumineuse	95.000lux
Temperatura de color <i>Colour temperature</i> Température de couleur	4.500 °K
CRI (Ra)	> 95
Profundidad de campo (20%E _c) <i>Depth of field</i> Profondeur de champ	(L ₁ + L ₂) 170 cm (80+90)
Diámetro de campo <i>Light field diameter</i> Diamètre de champ	d₅₀ Ø 15 cm d₁₀ Ø 29 cm
Fuente de luz <i>Light source</i> Source lumineuse	LED

Vida Leds <i>Average Led lifetime</i> Vie des Leds	> 50.000 h
Diámetro de la cúpula <i>Diameter of the lamp head</i> Diamètre de la coupole	Ø 300 mm
Potencia <i>Power consumption</i> Puissance	28 W
Voltaje <i>Supply voltage</i> Tension	100 - 240 V / 47-63 Hz
Mango esterilizable <i>Sterilisable handle</i> Manche stérilisable	Sí / Yes / Oui
Regulación de intensidad <i>Light intensity adjustment</i> Réglage d'intensité lumineuse	Si / Yes/Oui

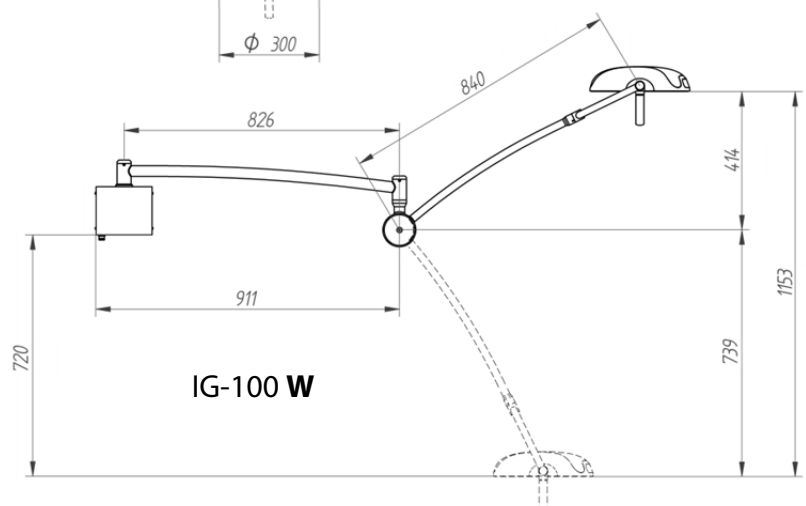
MEDIDAS | DIMENSIONS | DIMENSIONS



IG-100 M



IG-100 C



IG-100 W